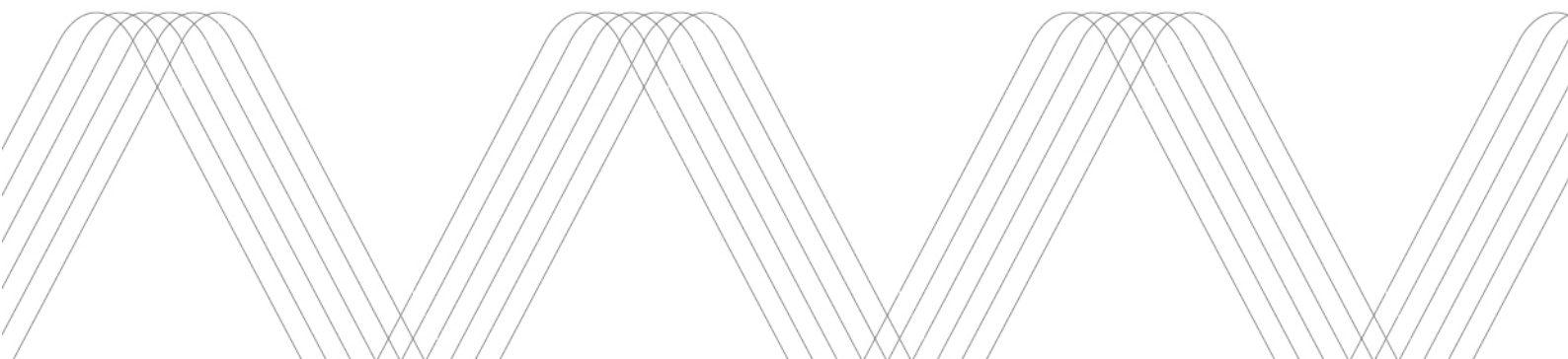




Charge Amps **Amp Guard**

Manual de instalación

La instalación está reservada a personal cualificado que cumpla las normas de seguridad básicas para realizar una instalación segura y correcta conforme a la normativa de instalación local, regional y nacional.



Índice

Amp Guard	3
Información relativa a la seguridad.....	3
Especificaciones técnicas	3
Contenido del embalaje	4
Vista de conjunto del modelo.....	4
Preparativos (lea este apartado y lleve a cabo los preparativos antes de la instalación)	5
El cliente deberá proporcionar LAN o WiFi	5
El instalador necesita una cuenta de colaborador de Charge Amps	5
Equipo que debe facilitar el instalador	5
Instrucciones de instalación	6
Instalación eléctrica	6
Conexión de los sensores de corriente	7
Conexión de la alimentación eléctrica	8
Instalación de red	10
Instalación LAN.....	10
Instalación WiFi.....	11
Configuración en la nube.....	12
Importar Amp Guard	12
Añadir Amp Guard a un grupo de balanceo de carga para cargadores.....	14
Corriente máxima por fase: configuración.....	15
Derechos.....	16

Amp Guard

Amp Guard es un monitor de potencia inteligente que permite el balanceo de carga dinámico de los cargadores de Charge Amps. Amp Guard registra el consumo de potencia total en el servicio en la nube de Charge Amps <https://my.charge.space/>, que reduce o aumenta automáticamente la potencia disponible para los cargadores, lo cual permite recargar a la capacidad máxima sin preocuparse de que salte el diferencial.

En combinación con equipos de generación de electricidad, como placas solares o turbinas eólicas, Amp Guard funciona como un completo contador eléctrico inteligente bidireccional. Amp Guard necesita conexión a internet para funcionar adecuadamente.

Información relativa a la seguridad

El presente manual de instalación contiene instrucciones importantes para instalar el producto. Aparte de las instrucciones de este manual, durante la instalación, la reparación y el mantenimiento del producto deberán cumplirse las normas de seguridad básicas, incluidas todas las leyes y reglamentos locales, regionales y nacionales en vigor.

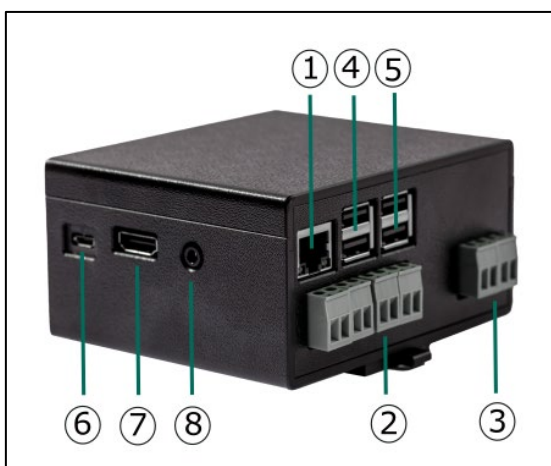
Especificaciones técnicas

Área de medida (corriente)	0-100 A (Home), 0-400 A (Public)
Área de medida (tensión)	0-390 V
Red	LAN, WiFi
Tensión de alimentación	230 V CA/400 V CA 50/60 Hz (a través del terminal de alimentación de tensión/electricidad)
Instalación	Carril DIN (6 módulos) o independiente
Dimensiones (mm)	108 × 97 × 57

Contenido del embalaje

- Un Amp Guard (Home o Public)
- Tres transformadores de corriente (azul, de 0-100 A, para la versión Home y negro, de 0-400 A, para la versión Public)
- Un manual de instalación Amp Guard (el presente documento)

Vista de conjunto del modelo



1	Puerto LAN
2	Terminales para la conexión de los sensores de corriente
3	Terminal para la alimentación de Amp Guard. Y también alimentación de tensión si están conectadas las tres fases y N.
4	Puerto USB para la programación
5	Puerto USB para la programación
6	Micro USB para la alimentación de Amp Guard. Además, se necesita un convertidor de CA/CC de 5 V.
7	Puerto HDMI para la conexión de una pantalla
8	AUX para la conexión de una unidad de audio

Preparativos (lea este apartado y lleve a cabo los preparativos antes de la instalación)

El cliente deberá proporcionar LAN o WiFi

Amp Guard tiene que conectarse a internet para suministrar datos al balanceador de carga, que, a su vez, se comunica con el punto o puntos de recarga.

El cliente deberá proporcionar una conexión a internet a través de un cable de red (LAN) o WiFi (2,4 Ghz). Si existe una conexión LAN, es preferible utilizarla porque la conexión es más segura. Por lo general, no hará falta modificar los ajustes del cortafuegos. La red necesita tener activado el protocolo DHCP para que se asigne automáticamente una dirección IP a Amp Guard.

Si se opta por una conexión WiFi, deberá facilitar al instalador el SSID y la contraseña WiFi de la red seleccionada. La contraseña WiFi puede tener un máximo de 30 caracteres ASCII (a-z, A-Z, 0-9). No se permiten espacios en blanco ni caracteres especiales.

Si la red WiFi no cumple estos requisitos, recomendamos especificar un SSID de WiFi independiente para que la utilice Amp Guard, o bien modificar los datos de la red existente.

El instalador necesita una cuenta de colaborador de Charge Amps

Se necesita una cuenta de colaborador de Charge Amps para completar la instalación (una cuenta por cada empresa instaladora). Para tener acceso a esta cuenta:

1. Cree una cuenta de usuario normal en <https://my.charge.space/>.
2. Envíe un correo electrónico a Charge Amps (support@charge-amps.com) indicando el nombre de la empresa y la dirección de correo electrónico utilizada cuando se creó la cuenta.

Charge Amps la cambiará a una cuenta de colaborador y le enviará una confirmación cuando esté lista.

Equipo que debe facilitar el instalador

- Cuenta de colaborador en <https://my.charge.space>
- Teléfono móvil, tableta u ordenador con conexión a internet
- Destornillador pequeño

Instrucciones de instalación

Instalación eléctrica

En los sistemas monofásicos no se utilizan L2 y L3.

Para supervisar todo el consumo de energía, instale Amp Guard inmediatamente después del interruptor principal del edificio.

Conexión de los sensores de corriente

Amp Guard se entrega con tres sensores de corriente (uno para cada fase) que son azules (100 A) para Home o negros (400 A) para Public. Están marcados con el sentido de montaje. La flecha debe señalar en dirección de la corriente, hacia el interior de la casa:

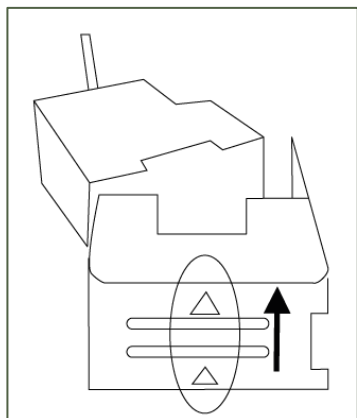
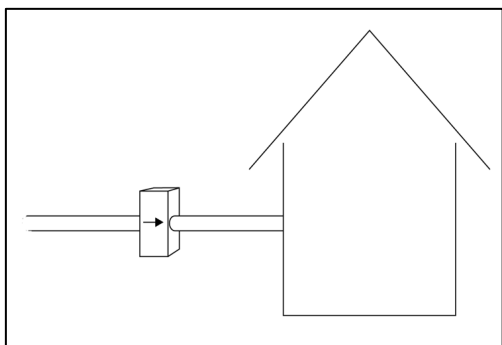


Figura 1. Sensor de corriente para la versión Home

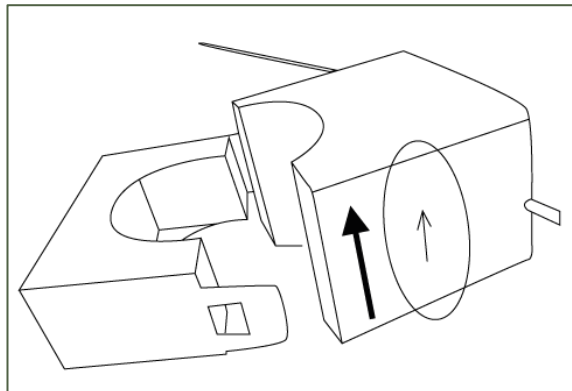


Figura 2. Sensor de corriente para la versión Public

IMPORTANTE: Es muy importante que los sensores estén conectados a la fase correcta y que las bornas estén en la dirección correcta y bien conectadas a los terminales de Amp Guard. Los sensores deben colocarse correctamente alrededor de los cables eléctricos según los indicadores de las bornas.

1. Fije el sensor de corriente alrededor de la fase de entrada, fíjese en la dirección de la corriente.
2. Conecte cada sensor de corriente al terminal correspondiente:

	Izquierda	Derecha
Home	Blanco	Rojo
Public	Negro	Blanco

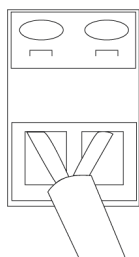


Figura 3: Terminales en Home

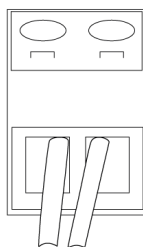


Figura 4: Terminales en Public

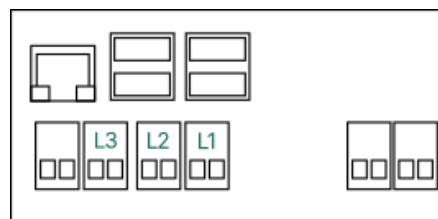


Figura 5 Terminales del sensor

3. Repita el procedimiento con las tres fases.

Conexión de la alimentación eléctrica

IMPORTANTE: Cada fase debe conectarse en la posición correcta del terminal para que funcionen correctamente la medición de corriente y el balanceo de carga.

La alimentación eléctrica se utiliza para hacer funcionar Amp Guard y para medir la tensión. Las entradas para la electricidad se encuentran en la parte inferior derecha y deben conectarse en el orden correcto: N, L3, L2, L1, según se muestra en la imagen. En las instalaciones que no tienen ningún equipo de generación de electricidad, como placas solares o aerogeneradores, basta con conectar N y L1.

Para suministrar alimentación eléctrica al equipo, conecte las tres fases y el neutro en los conectores del lado derecho, donde se indica N321 (derecha de la imagen). Si no es necesario conectar las tres fases, Amp Guard solo recibirá alimentación eléctrica de L1.

Nota: Los sensores deben conectarse a la fase correcta y colocarse según se indica en el dibujo para medir la corriente. En las imágenes que figuran a continuación, fíjese en las flechas que muestran la dirección de la corriente para Amp Guard Home y Amp Guard Public.

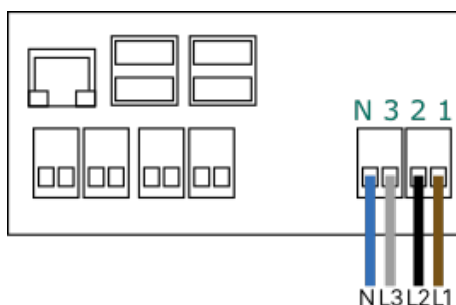


Figura 6: Alimentación eléctrica conectada a Amp Guard



© 2021 Charge Amps AB
Installation manual
for Amp Guard
Doc. Nr: 130254
Rev 01

Address:
Charge Amps AB
Frösundaleden 2B
SE-169 75 Solna
Sweden

Contact:
+46 (0)8 55 11 2000
info@charge-amps.com
www.chargeamps.com

Org. No. 556897-7192
Registered office: Solna

Resultado final de la instalación eléctrica

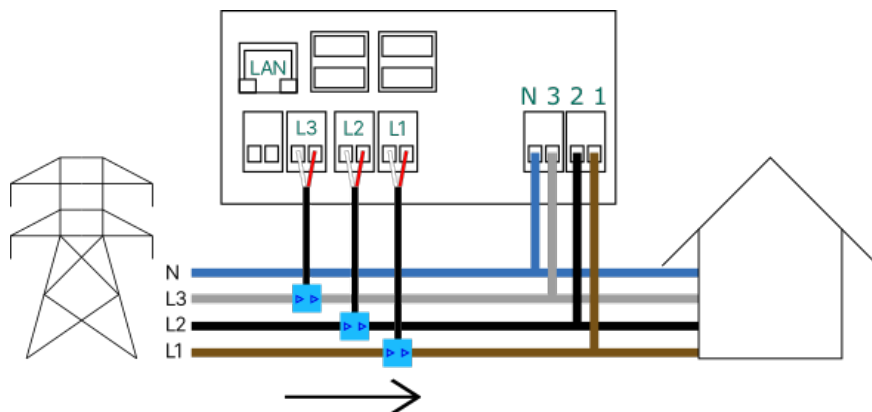


Figura 7. Sinopsis de la instalación de Amp Guard Home

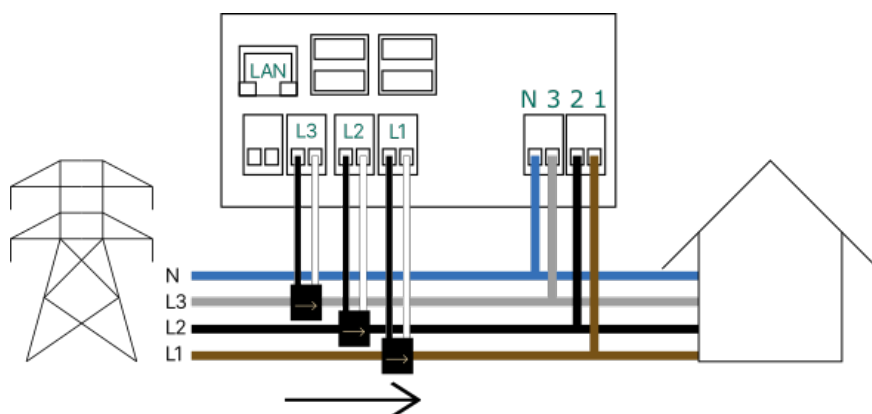


Figura 8. Sinopsis de la instalación de Amp Guard Public

Instalación de red

Instalación LAN

Conecte un cable de red (Cat 6) al puerto Ethernet (LAN) en la parte trasera de Amp Guard:

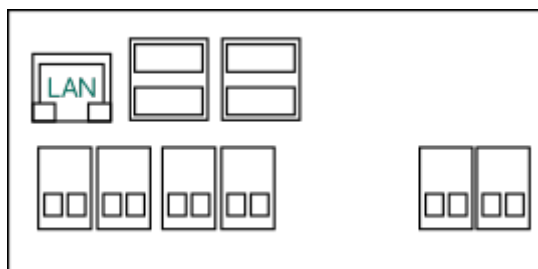



Figura 9: Puerto Ethernet/LAN

Instalación WiFi

Nota:

- Compatible solo con WiFi de 2,4 GHz. Riesgo de fallo si la red de 5 GHz y la de 2,4 GHz tienen el mismo nombre de red SSID.
 - El SSID y la contraseña solo pueden tener números (0-9) y letras (a-z/A-Z). No se permiten espacios en blanco ni caracteres especiales.
 - Si esto causa un problema, pruebe una de las opciones siguientes para solucionarlo:
 - Cambie el nombre de red SSID y actualice la contraseña utilizando solo caracteres permitidos.
 - Cree una red de invitado y conéctese a ella utilizando el router WiFi, con un SSID y una contraseña que contengan únicamente caracteres permitidos.
1. Antes de comenzar, compruebe que tiene el SSID y la contraseña de la red WiFi que va a utilizar.
 2. En el móvil, entre en Ajustes > WiFi y seleccione la red WiFi «Amp Guard_*****» (* = específico del número de serie de Amp Guard).
 3. Establezca la conexión utilizando la contraseña de su Amp Guard.
 4. Introduzca la dirección siguiente en un navegador:<http://192.168.251.1>
 5. Introduzca el SSID y la contraseña en el formulario de la página de configuración y haga clic en Submit (enviar).



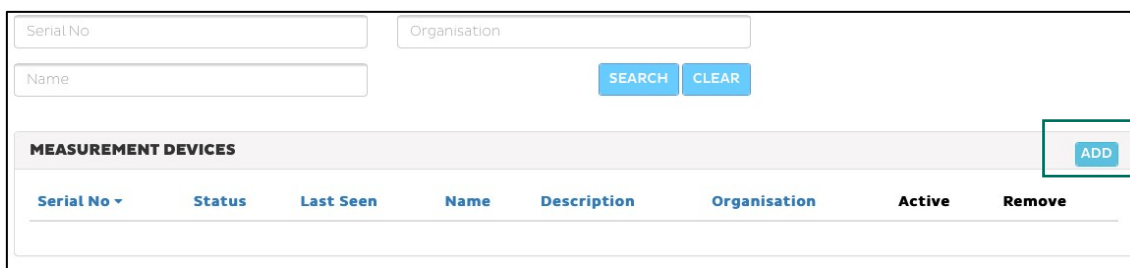
Configuración en la nube

Para que Amp Guard funcione correctamente, hay que configurar los parámetros en un grupo de balanceo de carga en el servicio en la nube de Charge Amps: <https://my.charge.space/>.

La configuración debe llevarla a cabo el instalador mediante una cuenta de colaborador en el servicio en la nube de Charge Amps. Si necesita información aún más detallada, consulte el manual de configuración del balanceo de carga.

Importar Amp Guard

1. Inicie sesión como colaborador en <https://my.charge.space/partner>.
2. Seleccione «Measurement Device» (aparato de medición) en el menú y haga clic en «Add» (añadir):



3. Introduzca el número de serie, la contraseña y la organización en la que se ubicará Amp Guard.

Add Measurement Device

Serial Number

PIN Code

Organisation

4. Haga clic en «Search» (buscar) para encontrar el Amp Guard que se acaba de importar.
5. Haga clic en el número de serie para acceder a la página de información.
6. Haga clic en «User» (usuario) y seleccione el usuario como propietario de Amp Guard. Si no se puede seleccionar el usuario, pídale al cliente que cree una cuenta de usuario.

Añadir Amp Guard a un grupo de balanceo de carga para cargadores

1. Inicie sesión como colaborador en <https://my.charge.space/partner>.
2. Seleccione «Load balancer» (balanceador de carga) en el menú y cree un grupo nuevo o seleccione uno existente.
3. Edite el grupo (para ello, el grupo de balanceo de carga debe estar desactivado).
4. Seleccione la unidad Amp Guard que acaba de importar e introduzca los valores correctos de la instalación, véase la información a continuación.

DETAILS FOR LOADBALANCERGROUP:

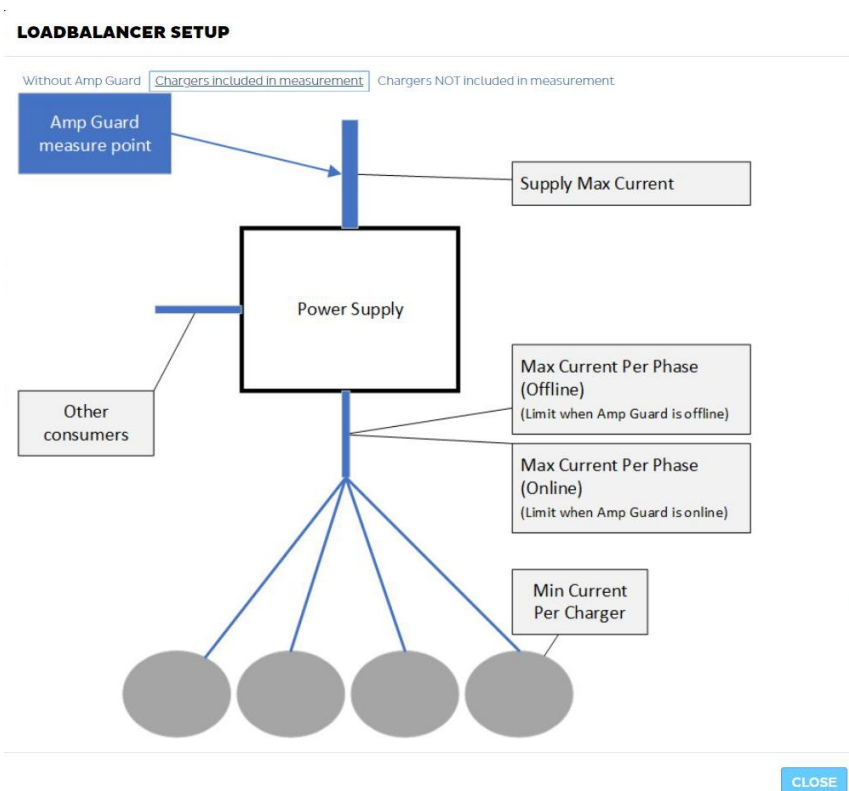
Name	Bellerofon	Phases	1,2,3
Organisation	Chimaera	Max Current Per Phase (AG Offline)	10
Description	Halo + AG 25A	Max Current Per Phase (AG Online)	16
Socket (Schuko) Enabled	<input checked="" type="checkbox"/>	Min Current Per Charger	6
Chargers included in measurements	<input checked="" type="checkbox"/>	Supply Max Current (Measurement Device)	25
Measurement Device	2005000488G - 2005000488G		
Loadbalancer Type	Standard_V6 - Release candidate (restricted use)		
Use Peak Adjustment	<input type="checkbox"/>	Initial Peak Limit	

5. Haga clic en «Save» (guardar) y active el grupo de balanceo de carga.

Corriente máxima por fase: configuración

Cuando hay un Amp Guard instalado, se permite una corriente total por fase mayor porque el balanceador de carga reduce automáticamente la potencia de carga en caso necesario. No obstante, siempre existe el riesgo de que Amp Guard deje de enviar datos (problemas de red, corriente cortada, etc.). En tal caso, el balanceador de carga no utilizará la corriente máxima que el sistema es capaz de gestionar, ya que podrían estar activos otros usuarios.

Ejemplo:



Se utiliza un cuadro eléctrico dimensionado para 25 A. Existen otros usuarios en el sistema que se espera que utilicen hasta 15 A. Una posible configuración sería:

- Corriente máxima por fase (independiente): 10 A (permite que estén activos los demás consumidores de electricidad).
- Corriente máxima por fase (Amp Guard): 25 A (cuando se pueden medir los demás consumidores de electricidad, Amp Guard puede calcular la compensación).

Derechos

Se ha comprobado que la información contenida en este documento sea correcta. No obstante, Charge Amps AB se reserva el derecho de realizar modificaciones técnicas y cambios en el contenido del documento sin previo aviso. Por lo tanto, Charge Amps AB no puede garantizar que todo el contenido de este documento sea correcto, esté actualizado y no tenga erratas u otros errores. Charge Amps AB tampoco puede ser considerado responsable de errores, conatos de accidente, daños o incidentes, ya sean directos o indirectos, que se puedan relacionar con el uso de las instrucciones o los productos recogidos en este documento.

Charge Amps AB se reserva todos los derechos relativos a este documento y a la información y las ilustraciones que contiene. Está terminantemente prohibido copiar, adaptar o traducir la información, ya sea total o parcialmente, sin la autorización previa por escrito de Charge Amps AB.

© Copyright 2021 Charge Amps AB. Todos los derechos reservados.